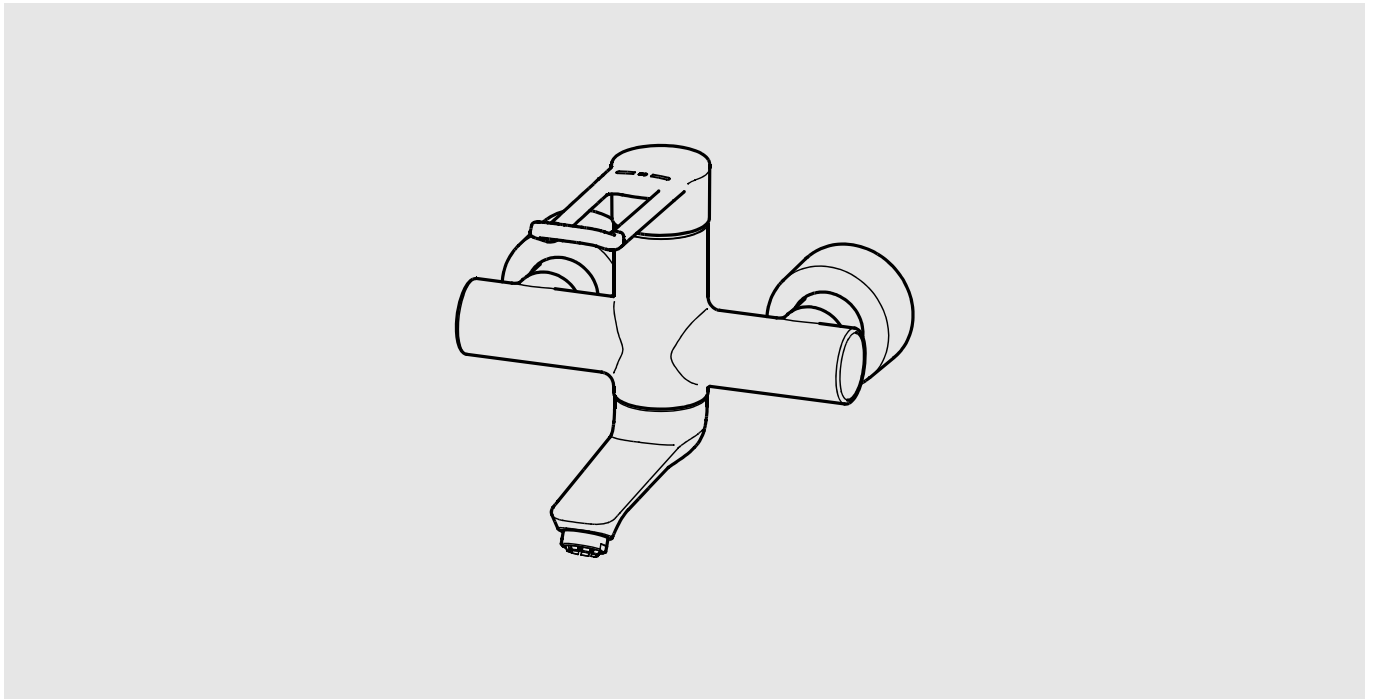
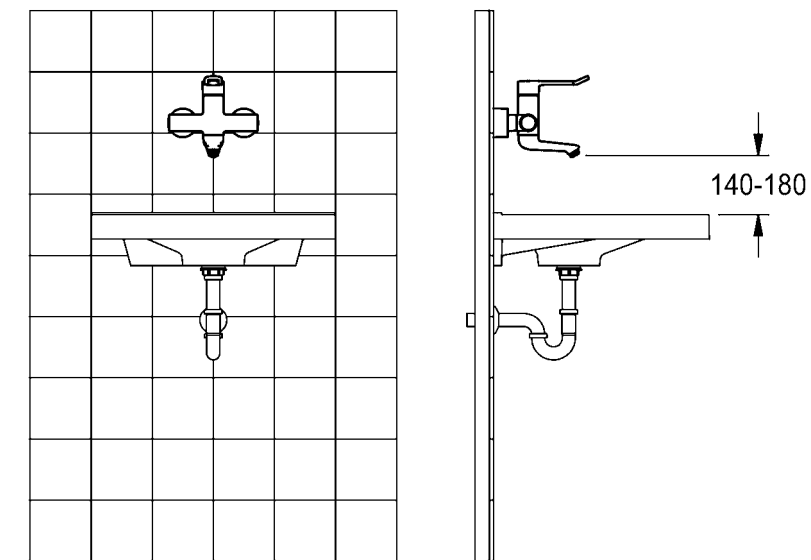
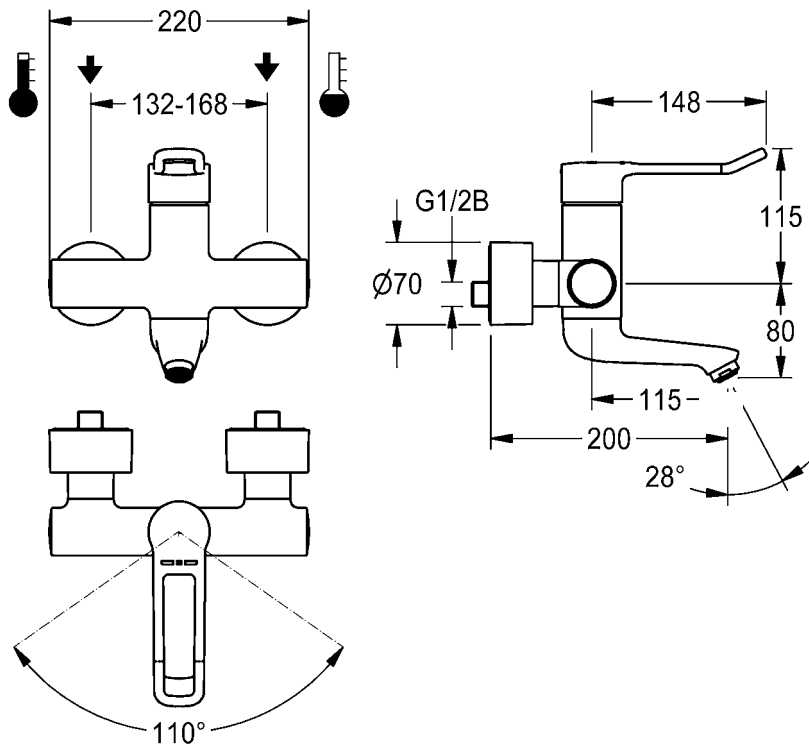
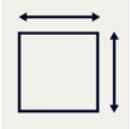
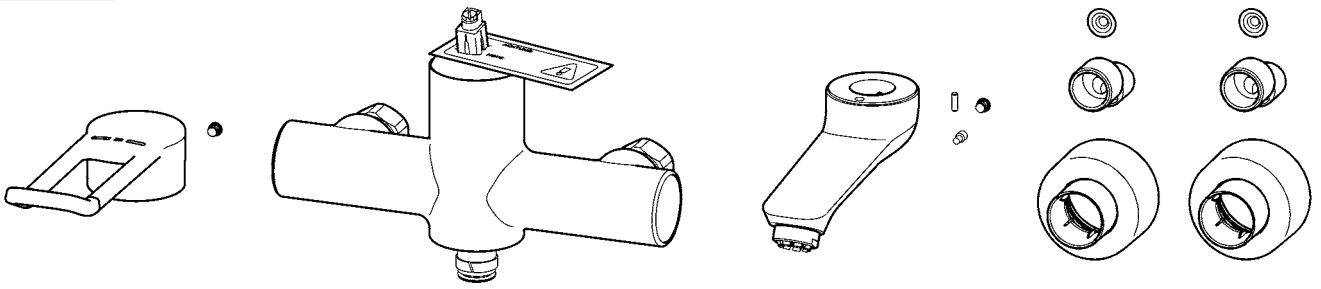


# F4



## F4LT1005 2030066753

DE	Montage- und Betriebsanleitung	Thermostat-Wandbatterie
EN	Installation and operating instructions	Thermostatic wall-mounted mixer
FR	Notice de montage et de mise en service	Mitigeur thermostatique mural
ES	Instrucciones de montaje y servicio	Grifo mural de termostato
IT	Istruzioni per il montaggio e l'uso	Miscelatore a parete con termostato
NL	Montage- en bedrijfsinstructies	Thermostaat-wandmengkraan
PL	Instrukcja montażu i obsługi	Bateria jednouchwytowa
SV	Monterings- och driftinstruktion	Termostatblandare som väggmonte
CS	Návod pro montáž a provoz	Termostatická nástěnná baterie
FI	Asennus- ja käyttöohje	Seinähana termostaatilla
RU	Инструкция по монтажу и вводу в эксплуатацию	Термостатический настенный смеситель



**EN**

## Installation and operating instructions

### Important notes

- ▶ Before installing flush piping system!
- ▶ Set the scald protection to 38 °C after assembly has been completed.
- ▶ The fitting must be operated only with original mesh filters and return flow inhibitors!
- ▶ The fitting must be checked and maintained at regular intervals depending on the water quality and in accordance with the local conditions, and rules and regulations applicable at the site.

### Technical data

- ▶ Minimum flow pressure 1.0 bar
- ▶ Maximum operating pressure 10 bar
- ▶ Recommended flow pressure 3 bar
- ▶ Volume flow at 3 bar flow pressure 9 l/min
- ▶ Thermostatic scald protection according to DIN EN 1111
- ▶ maximum cold water temperature 15 °C
- ▶ minimum hot water temperature 60 °C
- ▶ maximum operating temperature
  - continuous operation 70 °C
  - short-term (<10 min) 80 °C

**DE**

## Montage- und Betriebsanleitung

### Wichtige Hinweise

- ▶ Vor Installation Rohrleitungen spülen!
- ▶ Nach erfolgter Montage den Verbrühungsschutz auf 38 °C einstellen.
- ▶ Armatur nur mit original Sieben und Rückflussverhinderern betreiben!
- ▶ In Abhängigkeit von der Wasserqualität, den örtlichen Gegebenheiten und den vor Ort geltenden Bestimmungen die Armatur in regelmäßigen Abständen prüfen und warten.

### Technische Daten

- ▶ Mindestfließdruck 1,0 bar
- ▶ Maximaler Betriebsdruck 10 bar
- ▶ Empfohlener Fließdruck 3 bar
- ▶ Volumenstrom bei 3 bar Fließdruck 9 l/min
- ▶ Thermostatischer Verbrühungsschutz laut DIN EN 1111
- ▶ maximale Kaltwassertemperatur 15 °C
- ▶ minimale Warmwassertemperatur 60 °C
- ▶ maximale Betriebstemperatur
  - Dauerbetrieb 70 °C
  - Kurzzeit (<10 min) 80 °C

**PL**

## Instrukcja montażu i obsługi

### Ważne wskazówki

- ▶ Przed instalacją przepłukać rury!
- ▶ Po przeprowadzeniu montażu ustawić zabezpieczenie przed poparzeniem na 38 °C !
- ▶ Armatury należy używać wyłącznie z oryginalnymi sitkami i zaworami zwrotnymi!
- ▶ Armaturę należy poddawać regularnej kontroli i konserwacji w zależności od jakości wody, warunków lokalnych i obowiązujących przepisów.

**SV**

## Monterings- och driftinstruktion

### Viktiga informationer

- ▶ Spola igenom rörledningarna före installation!
- ▶ Ställ in skållningsskyddet efter installationen på 38 °C !
- ▶ Använd armaturen endast med originalsilar och originalåterflödesförhindrare!
- ▶ Kontrollera och serva armaturen med intervaller som bestäms av vattenkvaliteten samt de lokala förhållandena och de bestämmelser som gäller där.

## Dane techniczne

- ▶ Minimalne ciśnienie przepływu 1,0 bar
- ▶ Maksymalne ciśnienie robocze 10 barów
- ▶ Zalecane ciśnienie przepływu 3 barów
- ▶ Objętościowe natężenie przepływu przy ciśnieniu 3 barów 9 l/min
- ▶ Termostatyczne zabezpieczenie przed poparzeniem zgodnie z DIN EN 1111
- ▶ maksymalna temperatura wody zimnej 15°C
- ▶ minimalna temperatura wody ciepłej 60°C
- ▶ Maksymalna temperatura eksploatacji
  - Praca stała 70 °C
  - Czas krótki (<10 min) 80 °C

## Tekniska data

- ▶ Minsta hydrauliska tryck 1,0 bar
- ▶ Maximalt driftryck 10 bar
- ▶ Rekommenderat hydrauliskt tryck 3 bar
- ▶ Volymström vid 3 bar hydrauliskt tryck 9 l/min
- ▶ Termostatstyrkt skållningskydd enligt DIN EN 1111
- ▶ Max. kallvattentemperatur 15 °C
- ▶ Min. varmvattentemperatur 60 °C
- ▶ Maximal driftstemperatur
  - Kontinuerlig drift 70 °C
  - Kort tid (< 10 min) 80 °C

**FR**

## Notice de montage et de mise en service

### Remarques importantes

- ▶ Rincer les conduites avant d'installer !
- ▶ Régler le dispositif de protection contre les brûlures sur 38 °C après le montage!
- ▶ Ne faire fonctionner la robinetterie qu'avec les filtres et clapets de non retour d'origine !
- ▶ En fonction de la qualité de l'eau, ainsi que des conditions et des dispositions locales, il convient de contrôler et d'entretenir la robinetterie à intervalles réguliers.

### Données techniques

- ▶ Pression dynamique minimale 1,0 bar
- ▶ Pression de service maximale 10 bars
- ▶ Pression dynamique recommandée 3 bars
- ▶ Débit volumique pour 3 bars de pression dynamique 9 l/min
- ▶ Protection thermostatique contre les échaudures selon DIN EN 1111.
- ▶ Température maximale de l'eau froide : 15 °C
- ▶ Température minimale de l'eau chaude : 60 °C
- ▶ Température de fonctionnement maximale
  - Fonctionnement continu 70 °C
  - Courte période (< 10 min) 80 °C

**CS**

## Návod pro montáž a provoz

### Důležité pokyny

- ▶ Před instalací potrubí propláchněte!
- ▶ Po úspěšné montáži nastavte ochranu proti opaření na 38 °C !
- ▶ Provozovat armaturu jen s originálními sítky a zařízeními proti zpětnému toku!
- ▶ V závislosti na kvalitě vody, místních podmínkách a předpisech platných v místě instalace je nutné provádět v pravidelných intervalech kontrolu a údržbu armatury.

### Technické údaje

- ▶ Minimální průtočný tlak 1,0 bar
- ▶ Maximální provozní tlak 10 bar
- ▶ Doporučený průtočný tlak 3 bar
- ▶ Průtok při průtočném tlaku 3 bar 9 l/min
- ▶ Termostatická ochrana proti opaření podle normy DIN EN 1111
- ▶ Maximální teplota studené vody 15 °C
- ▶ Minimální teplota teplé vody 60 °C
- ▶ Maximální provozní teplota
  - Doba provozu 70 °C
  - Krátký čas (< 10 min.) 80 °C

**ES**

## Instrucciones de montaje y servicio

### Indicaciones importantes

- ▶ ¡Enjuagar las tuberías antes de instalar!
- ▶ Tras finalizar el montaje, ajustar la protección contra escaldaduras a 38 °C.
- ▶ ¡La grifería debe hacerse funcionar únicamente con los tamices y las válvulas antiretorno originales!
- ▶ En función de la calidad del agua, las condiciones locales y la legislación vigente, realizar las inspecciones y el mantenimiento de la grifería a intervalos regulares.

### Datos técnicos

- ▶ Presión mínima de flujo 1,0 bar
- ▶ Presión máxima de servicio 10 bares
- ▶ Presión de flujo recomendada 3 bares
- ▶ Flujo volumétrico con 3 bares de presión de flujo 9 l/min
- ▶ Protección termostática frente a escaldaduras según DIN EN 1111.
- ▶ Temperatura máxima del agua fría 15 °C
- ▶ Temperatura mínima del agua caliente 60 °C
- ▶ Temperatura de servicio máxima
  - Funcionamiento continuo 70 °C
  - Tiempo breve (< 10 min) 80 °C

**IT**

## Istruzioni per il montaggio e l'uso

### Avvertenze importanti

- ▶ Sciacquare le tubazioni prima di installare!
- ▶ A montaggio avvenuto impostare la protezione dalle scottature a 38 °C !
- ▶ Utilizzare la rubinetteria esclusivamente con i filtri e le valvole antiriflusso originali!
- ▶ Controllare e sottoporre a manutenzione l'apparecchio ad intervalli regolari, in funzione della qualità dell'acqua, delle caratteristiche locali e delle vigenti disposizioni locali.

**FI**

## Asennus- ja käyttöohje

### Tärkeitä ohjeita

- ▶ Huuhtele putkijohdot ennen asennusta!
- ▶ Kun asennus on tehty, säädä palovammasuoja 38 °C !
- ▶ Käytä varusteet vain alkuperäisten sihtien ja takaisinvirtauksen eston kanssa!
- ▶ Hana tulee tarkistaa ja huoltaa säännöllisin väliajoin veden laadusta, paikallisista oloista ja paikalla voimassa olevista määräyksistä riippuen.

### Tekniset tiedot

- ▶ Vähimmäisvirtauspaine 1,0 bar
- ▶ Suurin käyttöpaine 10 bar
- ▶ Suositeltava virtauspaine 3 bar
- ▶ Tilavuusvirta 3 barin virtauspaineella 9 l/min
- ▶ Termostaattinen kuumavesisuoja DIN EN 1111 mukaan
- ▶ kylmän veden enimmäislämpötila 15 °C
- ▶ lämpimän veden vähimmäislämpötila 60 °C
- ▶ Maksimaalinen käyttölämpötila
  - Jatkuva käyttö 70 °C
  - Lyhyt aika (<10 min) 80 °C

**RU**

## Инструкция по монтажу и вводу в эксплуатацию

### Важные указания

- ▶ Перед инсталляцией промыть трубки!
- ▶ После произведенного монтажа настроить защиту от ожогов на 38 °C !
- ▶ Эксплуатировать арматуру только с оригинальными фильтрами и клапанами обратного течения!
- ▶ Арматуру необходимо регулярно чистить и обслуживать в зависимости от качества воды, местных условий и действующих в месте эксплуатации предписаний.

### Specifiche tecniche

- ▶ Pressione idraulica min. 1,0 bar
- ▶ Pressione di esercizio max. 10 bar
- ▶ Pressione idraulica consigliata 3 bar
- ▶ Portata volumetrica a 3 bar di pressione idraulica 9 l/min
- ▶ Protezione antiscottatura termostatica secondo DIN EN 1111.
- ▶ Temperatura massima dell'acqua fredda 15 °C
- ▶ Temperatura minima dell'acqua calda 60 °C
- ▶ Temperatura massima di esercizio
  - Funzionamento continuo 70 °C
  - Brevemente (<10 min) 80 °C

### Технические характеристики

- ▶ Минимальный гидравлический напор 1,0 бар
- ▶ Максимальное рабочее давление 10 бар
- ▶ Рекомендуемый гидравлический напор 3 бар
- ▶ Объёмный расход при гидравлическом напоре 3 бар 9 л/мин
- ▶ Термостатическая система защиты от ожога горячим паром/жидкостью согласно стандарту DIN EN 1111.
- ▶ Максимальная температура холодной воды 15 °C
- ▶ Минимальная температура горячей воды 60 °C
- ▶ Максимальная рабочая температура
  - Непрерывный режим работы 70 °C
  - Короткое время (<10 мин) 80 °C

NL

### Montage- en bedrijfsinstructies

#### Belangrijke aanwijzingen

- ▶ Voor installatie buisleidingen spoelen!
- ▶ Na de montage de beveiliging tegen verbranding door te heet water instellen in op 38 °C !
- ▶ Armatuur alleen met originele zeven en terugstroomkleppen gebruiken!
- ▶ Afhankelijk van de waterkwaliteit, de plaatselijke omstandigheden en de plaatselijke voorschriften de armatuur regelmatig controleren en onderhouden.

#### Technische gegevens

- ▶ Minimale dynamische druk 1,0 bar
- ▶ Maximale werkdruk 10 bar
- ▶ Aanbevolen dynamische druk 3 bar
- ▶ Volumestroom bij 3 bar dynamische druk 9 l/min
- ▶ Thermostatische beveiliging tegen verbranding volgens DIN EN 1111.
- ▶ maximale koudwatertemperatuur 15 °C
- ▶ minimale warmwatertemperatuur 60 °C
- ▶ Maximale bedrijfstemperatuur
  - Continubedrijf 70 °C
  - Kortstondig (<10 min) 80 °C



## 1. Montage

EN Installation  
FR Montage  
ES Montaje  
IT Montaggio

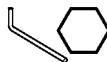
NL Montage  
PL Montaż  
SV Montering

CS Montáž  
FI Asennus  
RU Монтаж

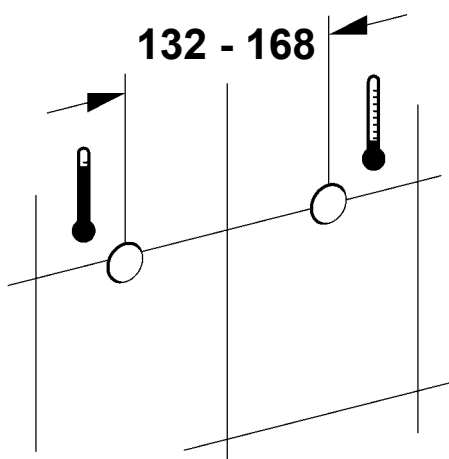


 30 mm

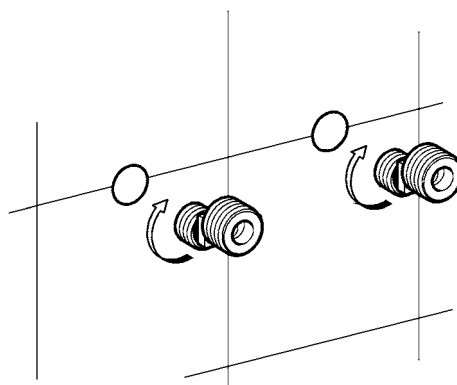
 17 mm

 4 mm

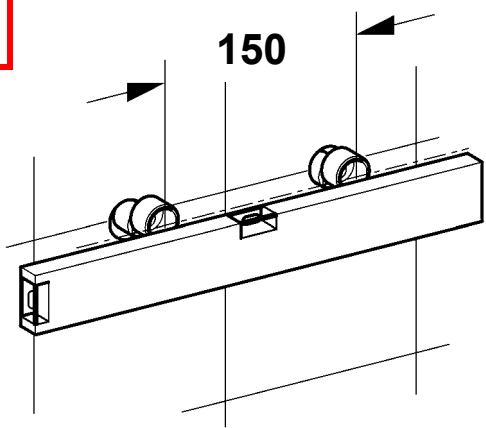
**1**



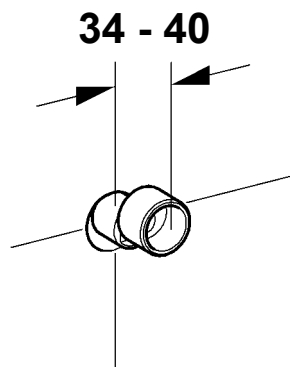
**2**



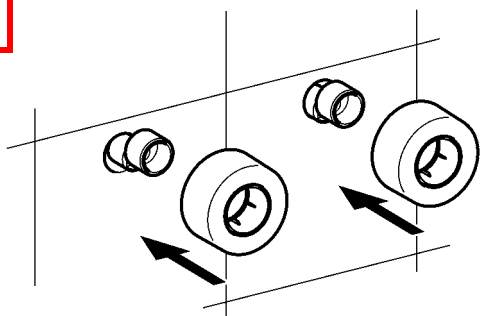
**3**



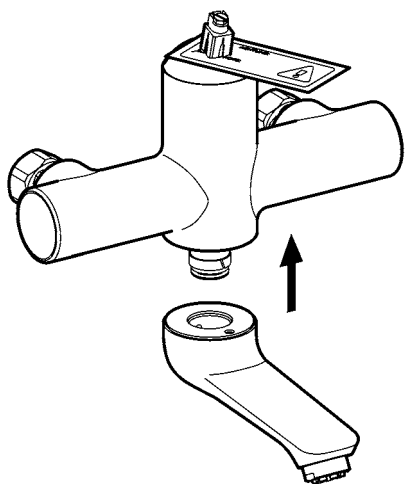
**4**



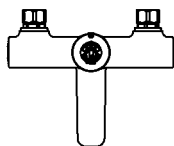
**5**



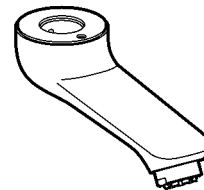
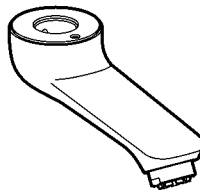
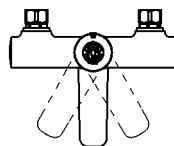
**6**



**I**

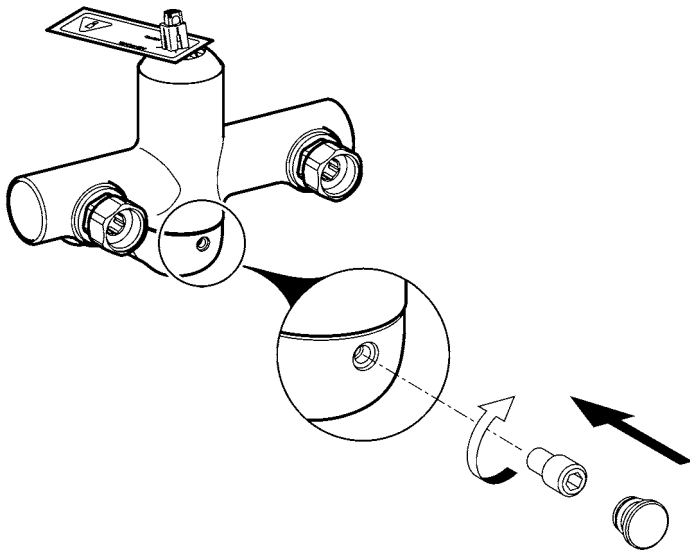


**II**

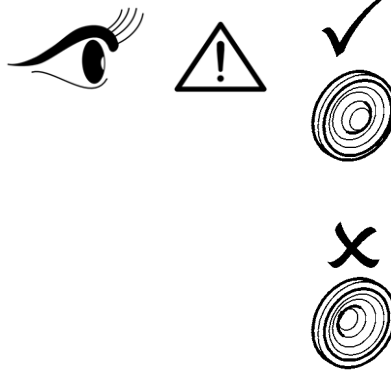
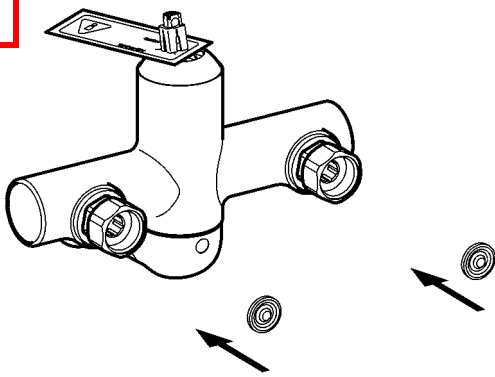




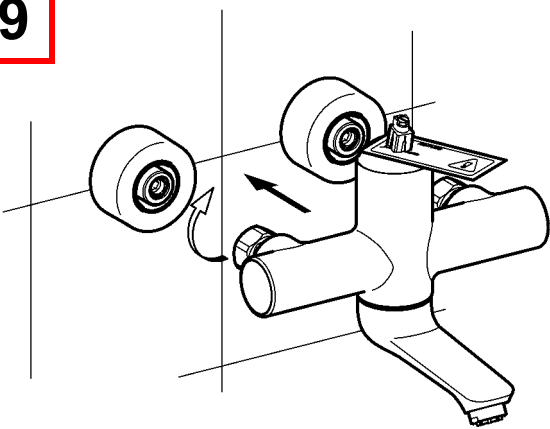
7



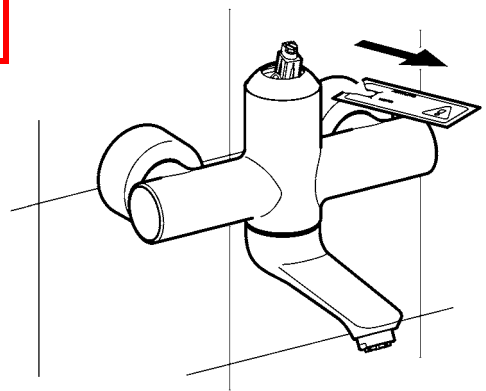
8

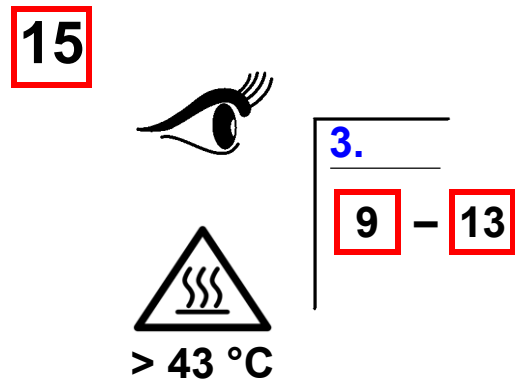
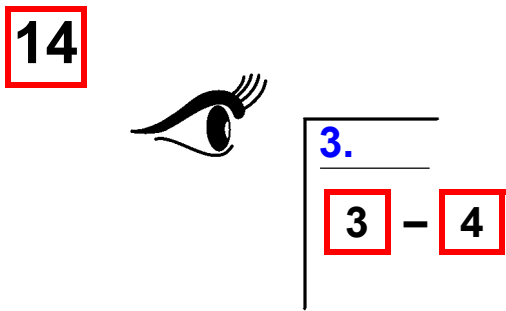
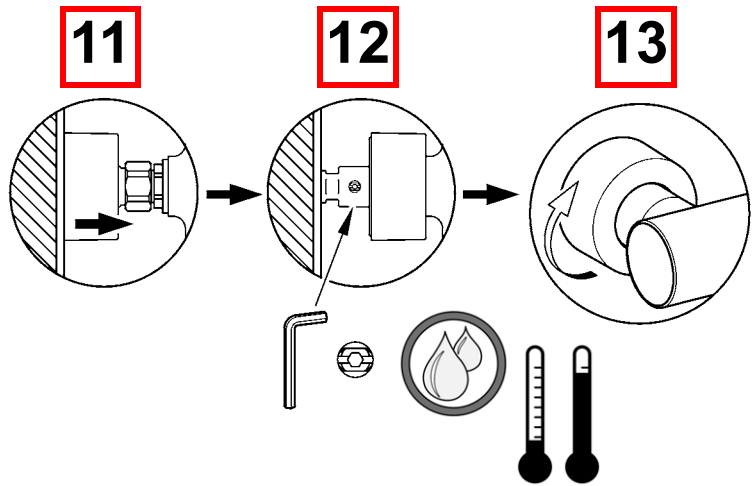
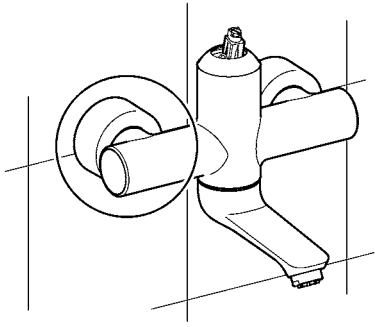


9



10



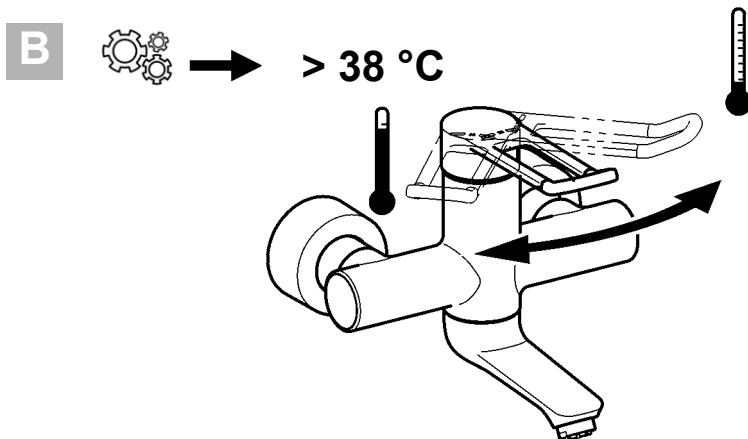
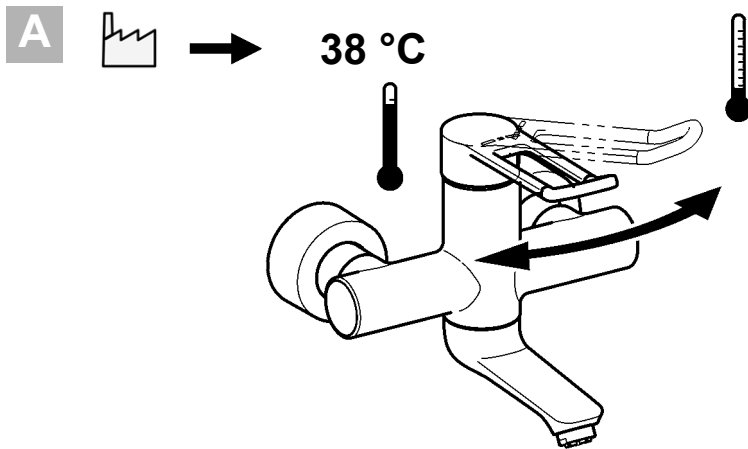
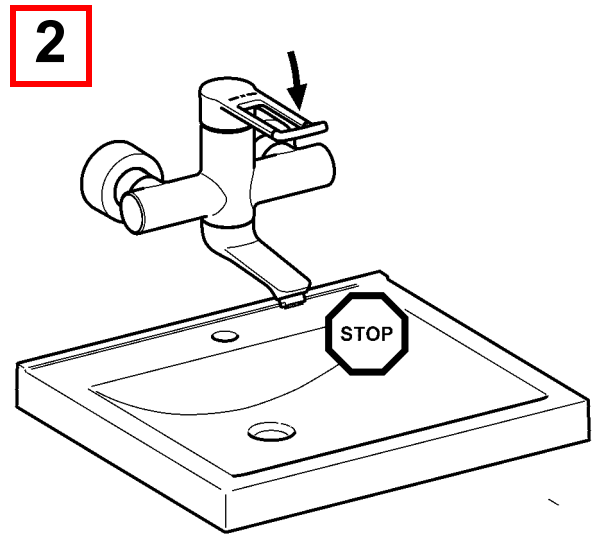
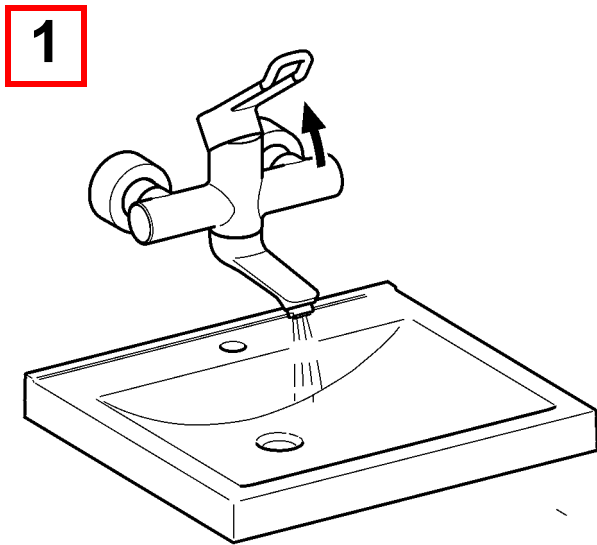


## 2. Funktion

EN Function  
FR Fonctionnement  
ES Función  
IT Funzionamento

NL Werking  
PL Funkcja  
SV Funktion

CS Funkce  
FI Toiminto  
RU Функционирование



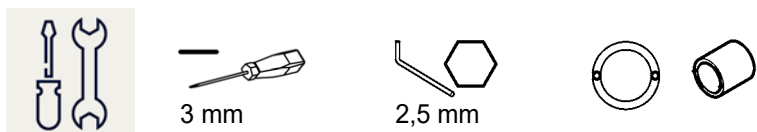
**3.**

### 3. Thermische Desinfektion - manuell

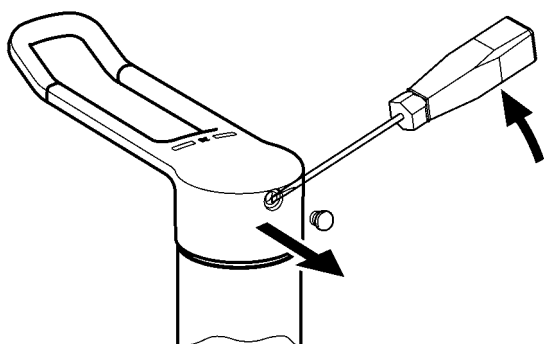
EN Thermal disinfection  
FR Désinfection thermique  
ES Desinfección térmica  
IT Disinfezione termica

NL Thermische desinfectie  
PL Dezynfekcja termiczna  
SV Termisk desinfektion

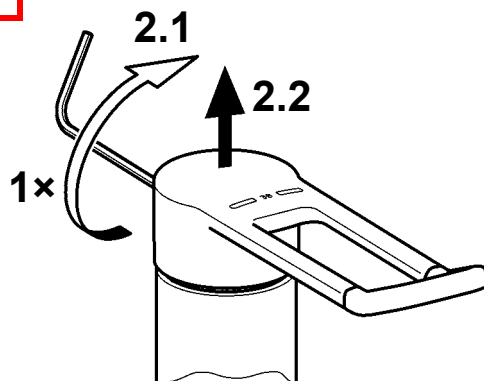
CS Tepelná dezinfekce  
FI Terminen desinfiointi  
RU Термическая дезинфекция



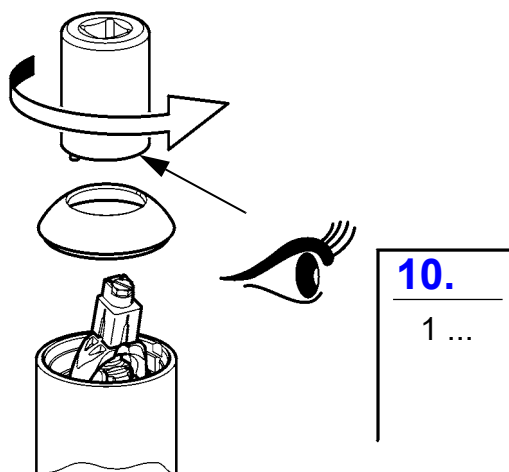
**1**



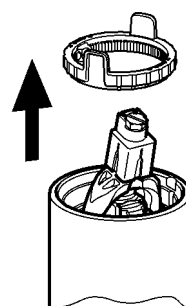
**2**



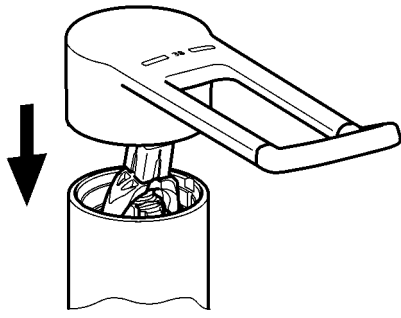
**3**



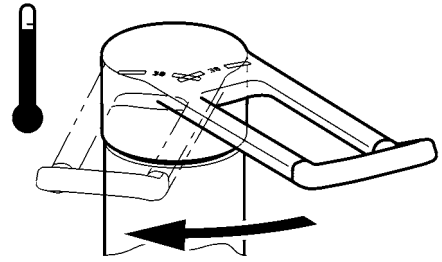
**4**



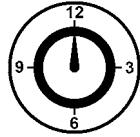
**5**



**6**

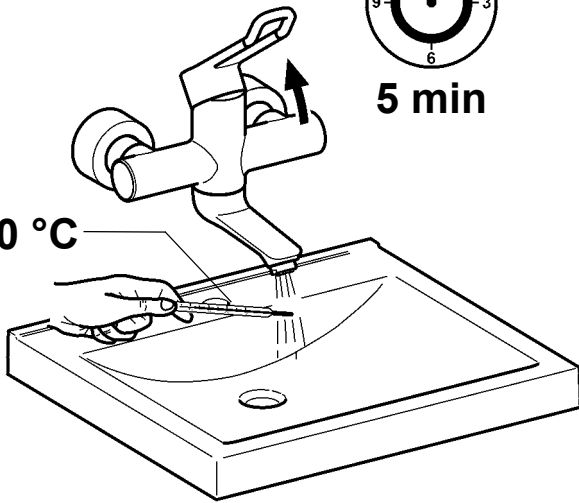


**7**

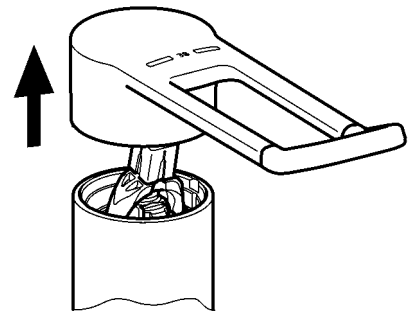


**5 min**

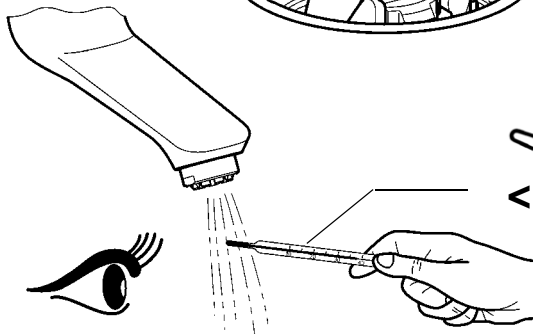
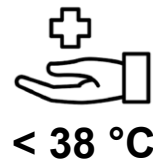
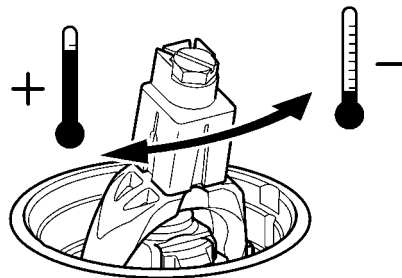
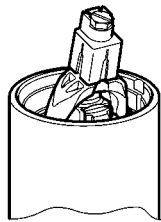
**> 70 °C**



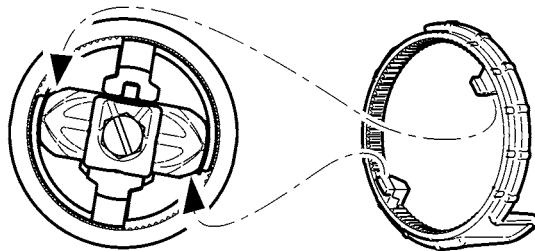
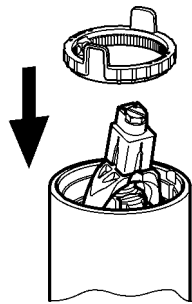
**8**



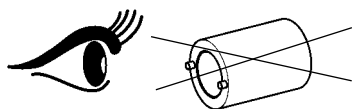
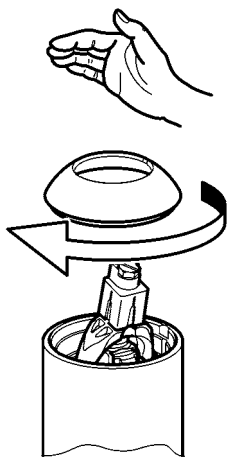
**9**



**10**



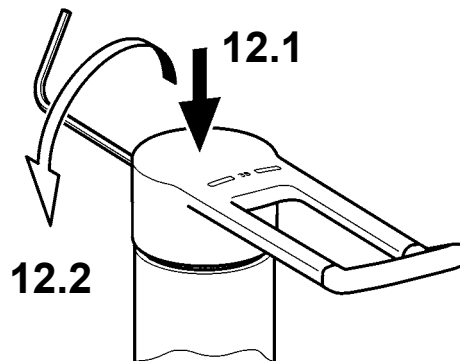
**11**



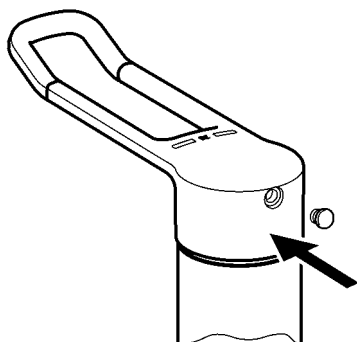
**12**



0,8 Nm



**13**



## 4. Verbrühungsschutz einstellen

EN Adjust scald protection	NL Bescherming tegen verbranding instellen	CS Nastavte ochranu proti opaření
FR Réglage du dispositif de protection contre les échaudures	PL Ustawianie zabezpieczenia przed poparzeniem	FI Palovammasuojan asettaminen
ES Ajustar la protección contra escaldaduras	SV Inställning av skållningsskydd	RU Настройка защиты от ошпаривания
IT Impostare la protezione antiscottatura		



### EN

#### Warning

If the hot-water supply temperature is greater than 43 °C, set the scald-protector.

Failure to observe can cause bodily harm due to scalding.

### DE

#### Warnung

Wenn die Temperatur der Warmwasserversorgung mehr als 43 °C beträgt, den Verbrühungsschutz einstellen.

Nichtbeachtung kann Körperverletzung durch Verbrühung bewirken.

### FR

#### Avertissement

Si la température de l'alimentation eau chaude dépasse 43 °C, il convient de régler le dispositif de protection contre les échaudures.

Le non-respect est susceptible de provoquer des blessures corporelles par échaudure.

### ES

#### Aviso

Si la temperatura del suministro de agua caliente es superior a 43 °C, de ajusta la protección contra escaldaduras.

La no observación puede tener como consecuencia escaldaduras.

### IT

#### Avvertenza

Se la temperatura dell'alimentazione acqua calda è superiore a 43 °C, impostare la protezione antiscottatura.

La non osservanza può causare ustioni.

### NL

#### Waarschuwing

Indien de temperatuur van de watervoorziening hoger is dan 43 °C, de bescherming tegen verbranding instellen. Veronachtzaming kan letsel door verbranden veroorzaken.

### PL

#### Ostrzeżenie

Jeśli temperatura wody w instalacji doprowadzającej przekracza 43 °C, należy ustawić zabezpieczenie przed poparzeniem.

Nieprzestrzeganie tego zalecenia może prowadzić do urazów ciała spowodowanych poparzeniem.

### SV

#### Varning

Skållningsskyddet ska ställas in om varmvattnet blir varmare än 43 °C. Inställning av skållningsskydd.

Om detta inte efterföljs finns det risk för skållningsskador.

### CS

#### Varování

Když teplota přiváděné teplé vody činí více než 43 °C, nastavte ochranu proti opaření.

Nerespektování může vést k poranění opařením.

### FI

#### Varoitus

Kun lämminvesisyötön lämpötila on enemmän kuin 43 °C, aseta palovammasuoja.

Huomioon ottamatta jättäminen voi saada aikaan vartalovamman palovammasta.

### RU

#### Предупреждение

Если температура в линии подачи горячей воды больше 43 °C, настройте защиту от ошпаривания.

Вследствие несоблюдения данного указания возможно нанесение вреда здоровью в результате ошпаривания.

1



3.

1 - 4

2



3.

9 - 13



> 43 °C

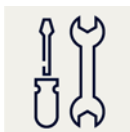


## 5. Wartung

EN Maintenance  
FR Maintenance  
ES Mantenimiento  
IT Manutenzione

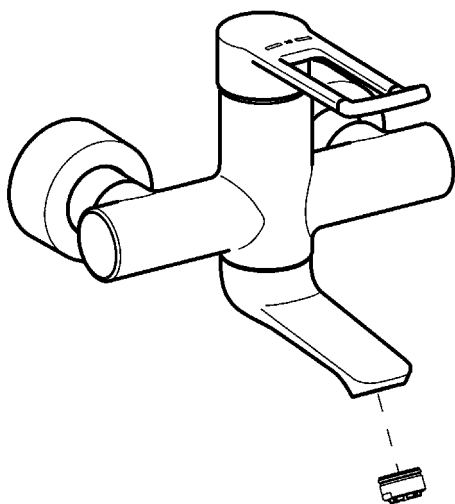
NL Onderhoud  
PL Konserwacja  
SV Underhåll

CS Varování  
FI Huolto  
RU Техническое обслуживание

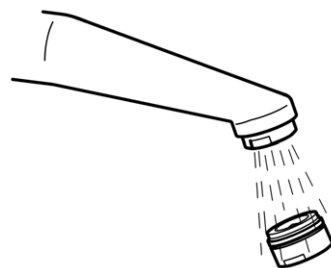


 22 mm

**1**



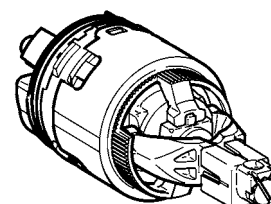
**2**



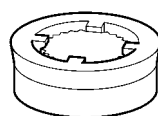
**6.**



**7.**



**8.**



## 6. Siebe wechseln

EN Replace the filters

FR Remplacement les filtres

ES Cambiar los tamices

IT Sostituire i filtri

NL Zeven vervangen

PL Wymiana sit

SV Byt filter

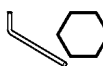
CS Vyměňte síto

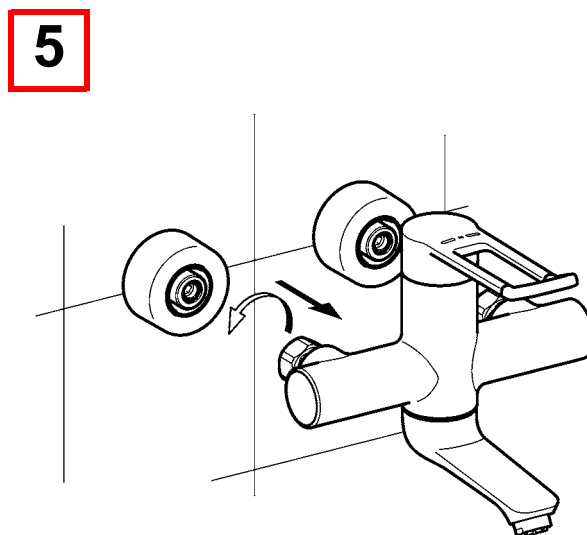
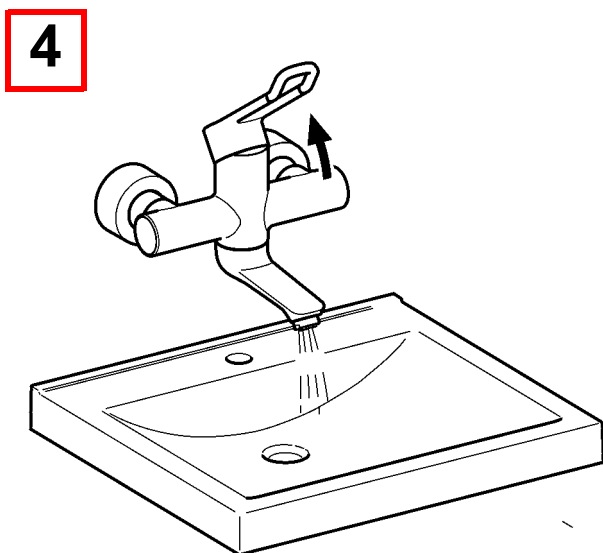
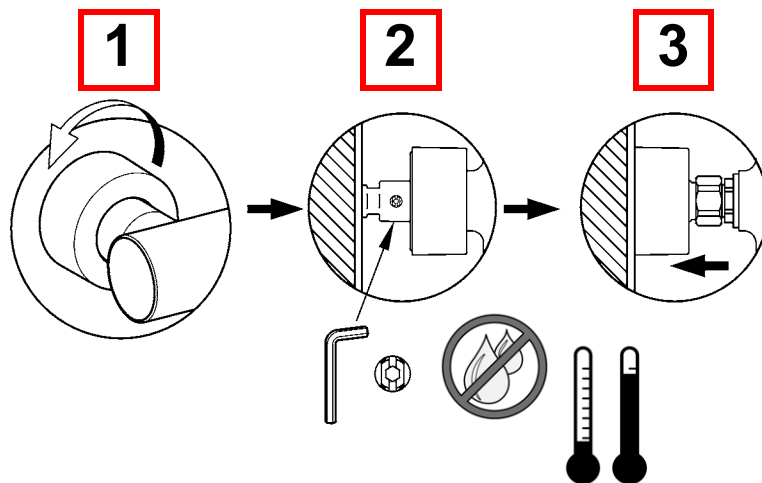
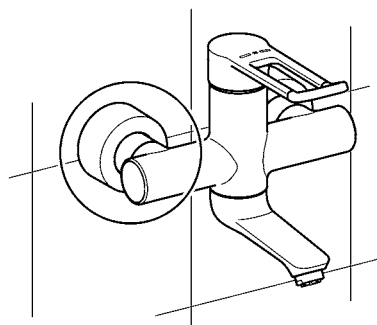
FI Siivilän vaihto

RU Сменить сеточки

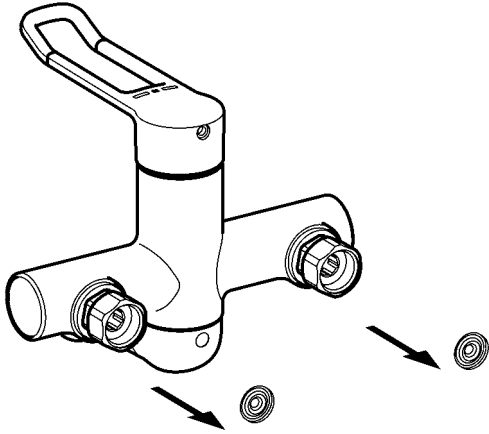


 30 mm

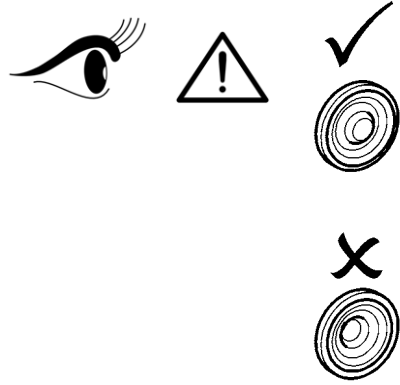
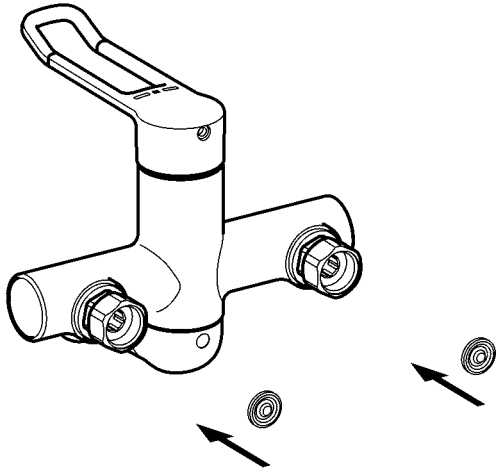
 4 mm



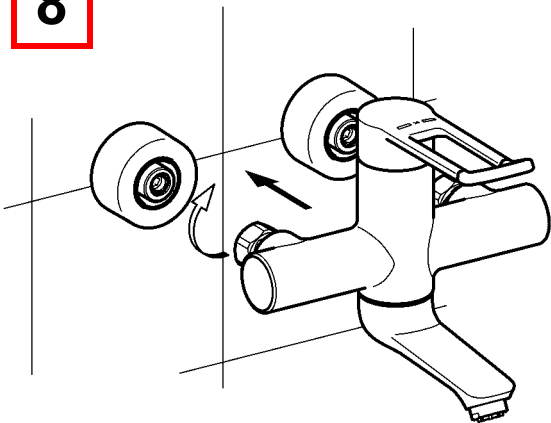
**6**

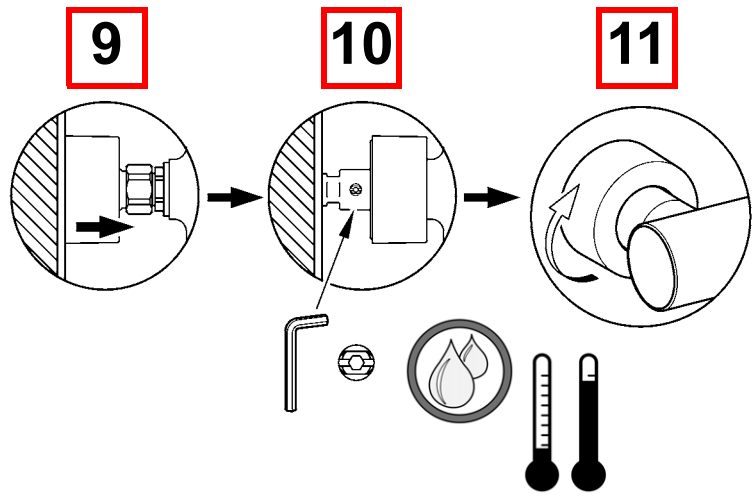
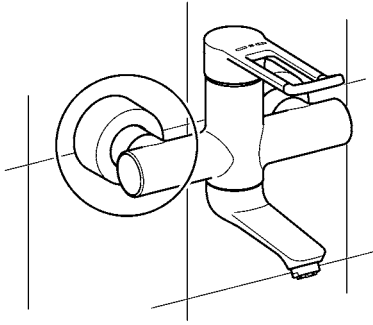


**7**



**8**





## 7. Thermostatkartusche wechseln

EN Changing the thermostat cartridge	NL Thermostaatcartridge vervangen	CS Výměna zásobníku termostatu
FR Remplacement de la cartouche du thermostat	PL Wymiana głowicy termostatycznej	FI Termostaattipatruunan vaihtaminen
ES Cambio del cartucho de termostato	SV Byta termostatpatron	RU Замена картриджа термостата
IT Sostituzione della cartuccia termostatica		



### EN

#### Warning

After installing the fitting or removing the thermocouple, adjust the scald protector. Failure to observe can cause bodily harm due to scalding.

### DE

#### Warnung

Nach Montage der Armatur oder Demontage des Thermoelements den Verbrühungsschutz einstellen. Nichtbeachtung kann Körperverletzung durch Verbrühung bewirken.

### FR

#### Avertissement

Après le montage du robinet ou le démontage du thermocouple, régler la protection contre les échaudures. Le non-respect est susceptible de provoquer des blessures corporelles par échaudure.

### ES

#### Aviso

Tras montar la grifería o después de desmontar el termoelemento, ajustar la protección contra escaldaduras. La no observación puede tener como consecuencia escaldaduras.

### IT

#### Avvertenza

Al termine del montaggio della rubinetteria o dopo lo smontaggio del termoelemento, impostare la protezione antiscottatura. La non osservanza può causare ustioni.

### NL

#### Waarschuwing

Na de montage van de armatuur of demontage van het thermische element de bescherming tegen verbranding instellen. Veronachtzaming kan letsel door verbranden veroorzaken.

### PL

#### Ostrzeżenie

Po zamontowaniu baterii lub demontażu termoogniwa należy ustawić zabezpieczenie przed poparzeniem. Nieprzestrzeganie tego zalecenia może prowadzić do urazów ciała spowodowanych poparzeniem.

### SV

#### Varning

Ställ in skållningsskyddet efter montering av armaturen eller demontering av termoelementet. Om detta inte efterföljs finns det risk för skållningsskador.

### CS

#### Varování

Po montáži armatury nebo demontáži termočlátku nastavte ochranu proti opaření. Nerespektování může vést k poranění opařením.

### FI

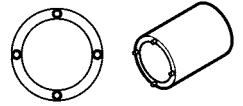
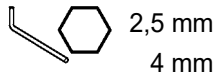
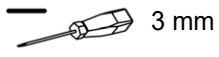
#### Varoitus

Laitteiston asennuksen tai lämpöelementin purkamisen jälkeen asenna palovammasuoja. Huomioon ottamatta jättäminen voi saada aikaan vartalovamman palovammasta.

### RU

#### Предупреждение

После монтажа арматуры или демонтажа термoelementa настроить защиту от ошпаривания. Вследствие несоблюдения данного указания возможно нанесение вреда здоровью в результате ошпаривания.



**1**



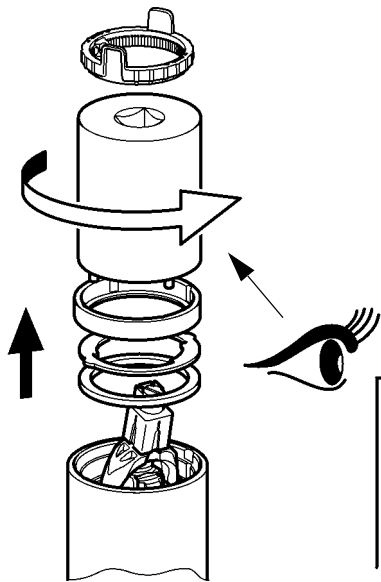
**6.**  
**1 - 4**

**2**



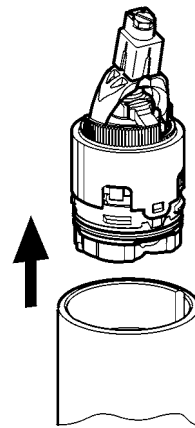
**3.**  
**1 - 3**

**3**

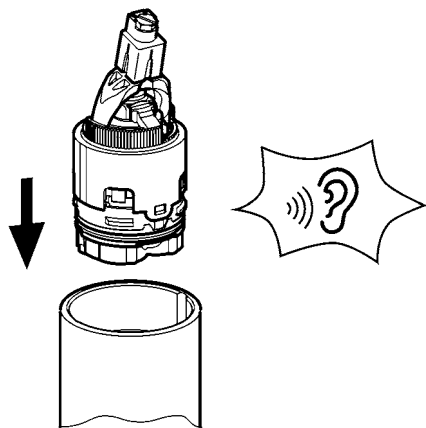


**10.**  
1 ...

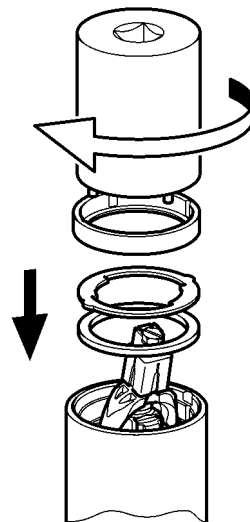
**4**



**5**



**6**



**10 - 12 Nm**

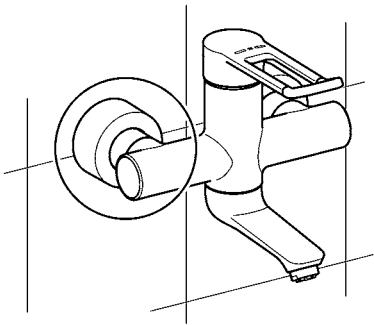
**7**



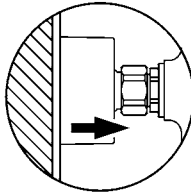
**3.**

**9**

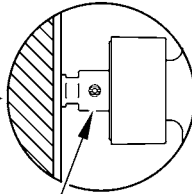
**13**



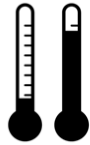
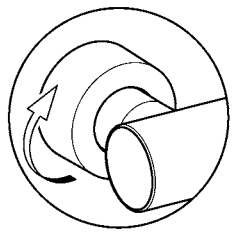
**8**



**9**

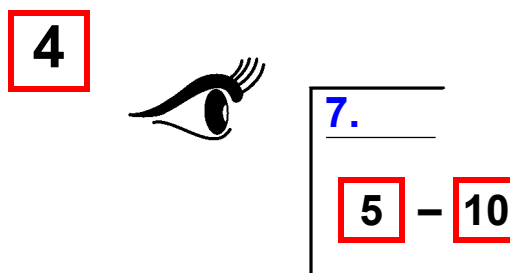
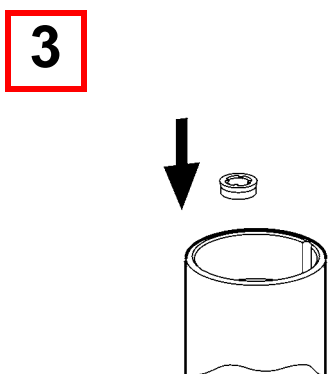
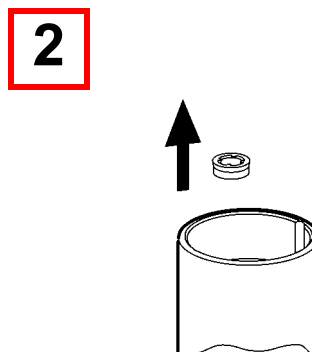
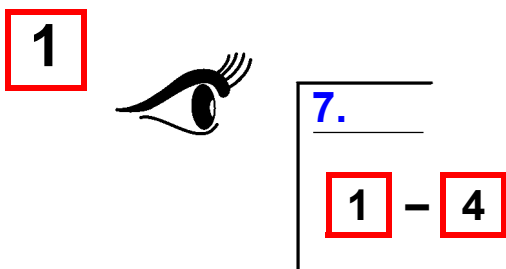


**10**



## 8. Durchflussmengenregler wechseln

EN Replace the flow rate regulator	NL Debietregelaar vervangen	CS Byt flödesregulator
FR Remplacement du régulateur de débit	PL Wymiana regulatora wielkości przepływu	FI Lämpivirtausmäärän säätimen vaihto
ES Cambiar el regulador volumétrico de paso	SV Byt flödesregulator	RU Заменить регулятор расхода
IT Sostituire il regolatore di portata		



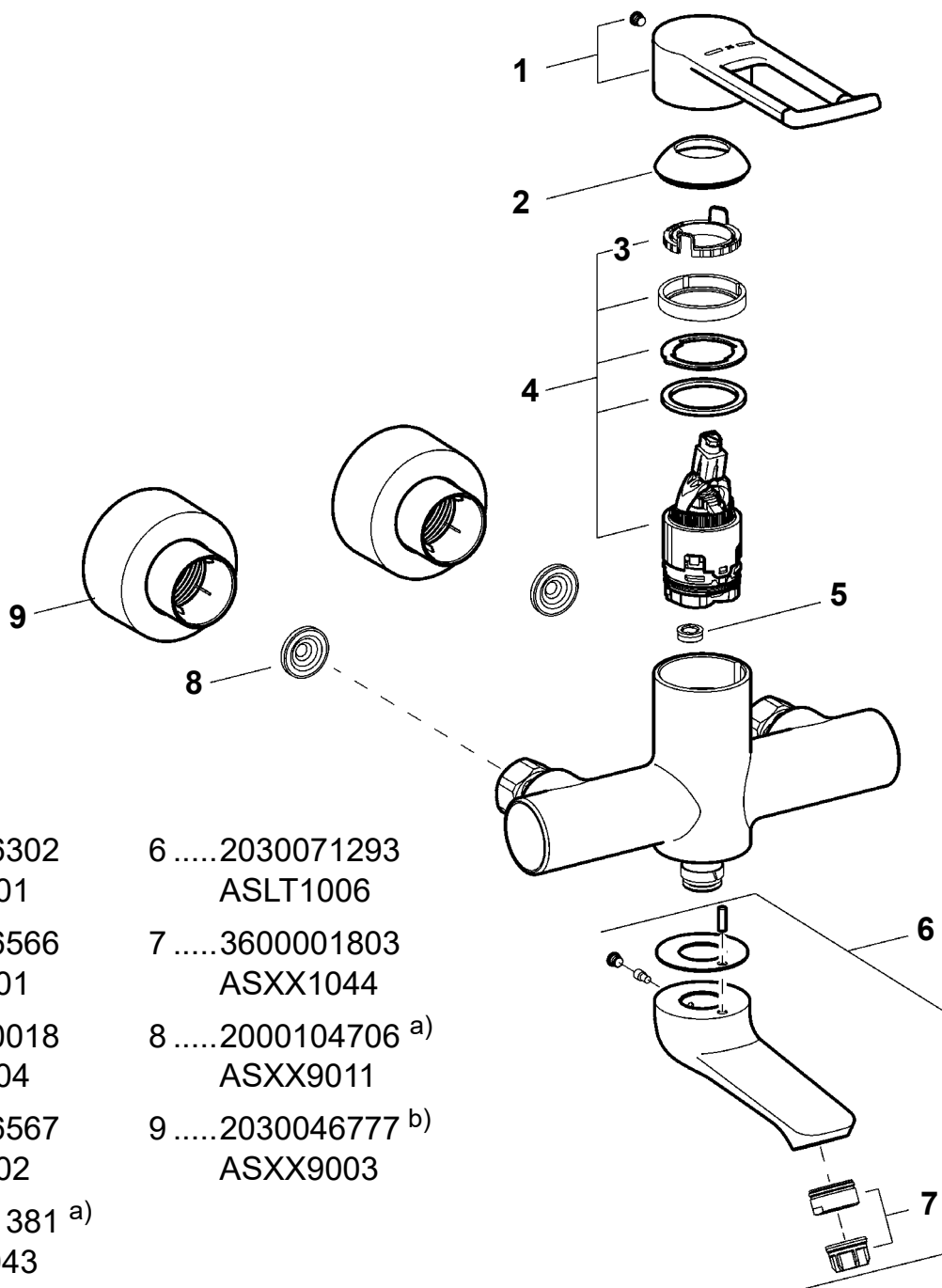


## 9. Ersatzteile

EN Replacement parts  
FR Pièces de rechange  
ES Piezas de recambio  
IT Pezzi di ricambio

NL Reserveonderdelen  
PL Części zamienne  
SV Reservdelar

CS Náhradní díly  
FI Varaosat  
RU Запчасти



1 ..... 2030066302  
ASLT1001

2 ..... 2030066566  
ASLT9001

3 ..... 2030070018  
ASLT9004

4 ..... 2030066567  
ASLT9002

5 ..... 2030071381 a)  
ASXX1043

6 ..... 2030071293  
ASLT1006

7 ..... 3600001803  
ASXX1044

8 ..... 2000104706 a)  
ASXX9011

9 ..... 2030046777 b)  
ASXX9003

mounting-instruction\_2030068381\_V3.fm

EN a) 10 pieces  
b) 2 pieces

ES a) 10 piezas  
b) 2 piezas

PL a) 10 sztuk  
b) 2 sztuk

FI a) 10 kappaletta  
b) 2 kappaletta

DE a) 10 Stück  
b) 2 Stück

IT a) 10 pezzi  
b) 2 pezzi

SV a) 10 styck  
b) 2 styck

RU a) 10 штук  
b) 2 штук

FR a) 10 pièces  
b) 2 pièces

NL a) 10 stuk  
b) 2 stuk

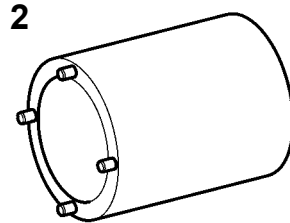
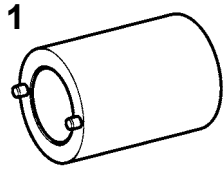
CS a) 10 kusů  
b) 2 kusů

## 10. Zubehör

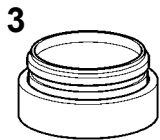
EN Accessories  
FR Accessoire  
ES Accesorios  
IT Accessori

NL Toebehoren  
PL Akcesoria  
SV Tillbehör

CS Příslušenství  
FI Lisävarusteet  
RU принадлежности



1 .... 2030067601  
ACLT1001  
2 .... 2030067705  
ACLT1002  
3 .... 2030071309 <sup>a)</sup>  
ASXX1042



EN a) 10 pieces

ES a) 10 piezas

PL a) 10 sztuk

FI a) 10 kappaletta

DE a) 10 Stück

IT a) 10 pezzi

SV a) 10 styck

RU a) 10 штук

FR a) 10 pièces

NL a) 10 stuk

CS a) 10 kusů

## Notizen

---

EN Notes

FR Notes

ES Notas

IT Annotazioni

NL Notities

PL Uwagi

SV Notiser

CS Poznámky

FI Muistiinpanot

RU Примечания

**Australia**

PR Kitchen and  
Water Systems Pty Ltd  
Dandenong South VIC 3175  
Phone +61 3 9700 9100

**Austria**

KWC Austria GmbH  
6971 Hard, Austria  
Phone +43 5574 6735 0

**Belgium, Netherlands &  
Luxembourg**

KWC Aquarotter GmbH  
9320 Aalst; Belgium  
Phone NL +31 (0) 492 728 224  
BE/LU +32 (0) 53 60 31 50

**Czech Republic**

KWC Aquarotter GmbH  
14974 Ludwigsfelde, Germany  
Phone +49 3378 818 309

**France**

KWC Austria GmbH  
6971 Hard, Austria  
Phone +33 800 909 216

**Germany**

KWC Aquarotter GmbH  
14974 Ludwigsfelde  
Phone +49 3378 818 0

**Italy**

KWC Austria GmbH  
6971 Hard, Austria  
Numero Verde +39 800 789 233

**Middle East**

KWC ME LLC Ras Al Khaimah,  
United Arab Emirates  
Phone +971 7 2034 700

**Poland**

KWC Aquarotter GmbH  
14974 Ludwigsfelde, Germany  
Phone +48 58 35 19 700

**Spain**

KWC Austria GmbH  
6971 Hard, Austria  
Phone +43 5574 6735 211

**Switzerland & Liechtenstein**

KWC Group AG  
5726 Unterkulm, Switzerland  
Phone +41 62 768 69 00

**Turkey**

KWC ME LLC Ras Al Khaimah,  
United Arab Emirates  
Phone +971 7 2034 700

**United Kingdom**

KWC DVS Ltd - Northern Office  
Barlborough S43 4PZ  
Phone +44 1246 450 255

KWC DVS Ltd - Southern Office  
Paignton TQ4 7TW  
Phone +44 1803 529 021

**EAST EUROPE**

Bosnia Herzegovina  
Bulgaria | Croatia  
Hungary | Latvia  
Lithuania | Romania  
Russia | Serbia | Slovakia  
Slovenia | Ukraine

KWC Aquarotter GmbH  
14974 Ludwigsfelde, Germany  
Phone +49 3378 818 261

**SCANDINAVIA & ESTONIA**

Finland | Sweden | Norway  
Denmark | Estonia

KWC Nordics Oy  
76850 Naarajärvi, Finland  
Phone +358 15 34 111

**OTHER COUNTRIES**

**KWC Austria GmbH**  
**6971 Hard, Austria**  
**Phone +43 5574 6735 0**

